

Torche de Soudage MIG/MAG ABIMIG® 555 D GRIP refroidie par liquide



Caractéristiques:

Capacité: 550 A CO₂
500 A Ar/CO₂
400 A en mode pulsé

Facteur de marche: 100%
Diamètre de fil: 1,0 - 1,6 mm

Torches complètes :

Type	Poignée	Col	Commande	Référence		
				3 m	4 m	5 m
ABIMIG® 555D GRIP	GRIP Rotule	50°	Bipolaire	766.0526	766.0527	766.0528

Pièces d'usure :

Type de fil	Tube-contact <i>Rep. 50</i> M8	Gaine <i>Rep. 70 / 80</i>		
		3 m	4 m	5 m
Fil acier Ø 1,0 Ø 1,2 • Ø 1,6	140.0313	124.0026	124.0031	124.0035
	140.0442	124.0041	124.0042	124.0044
	140.0587	124.0041	124.0042	124.0044
Fil alu Ø 1,0 Ø 1,2 Ø 1,6	141.0008	126.0021	126.0026	126.0028
	141.0015	126.0039	126.0042	126.0045
	141.0022	126.0039	126.0042	126.0045
Fil inox Ø 1,0 Ø 1,2 Ø 1,6	140.0316	127.0005	127.0007	127.0008
	140.0445	127.0010	127.0012	127.0013
	140.0590	127.0010	127.0012	127.0013

Buse gaz *Rep. 100*

Type	Référence
Cylindrique Ø 20	145.0051
Conique Ø 16 •	145.0085
Très conique Ø 14	145.0132

Diffuseur *Rep. 60*

Type	Référence
Standard •	030.0145
Haute Température	030.0037

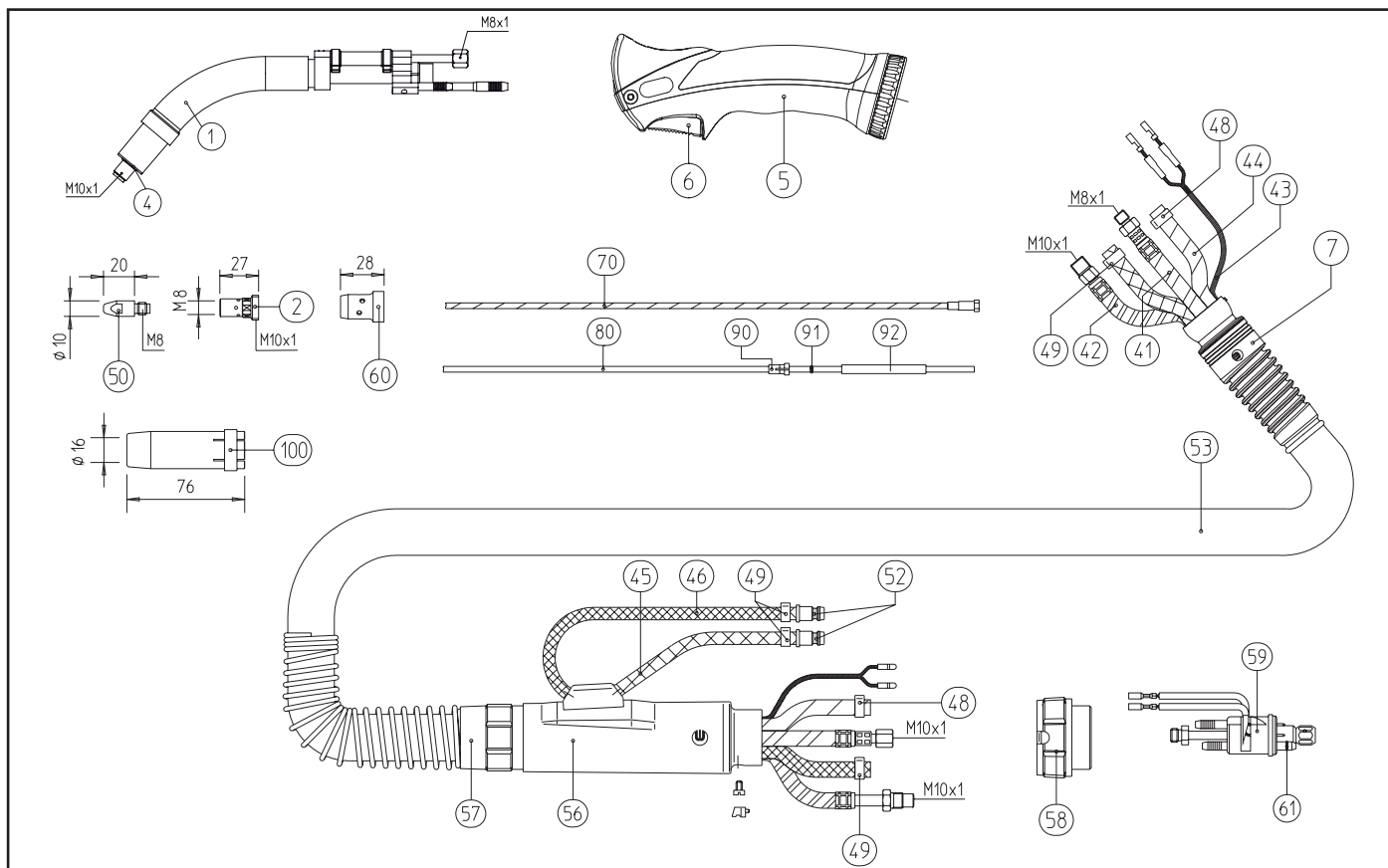
Support tube-contact *Rep. 2*

Type	Référence
M8 standard •	142.0201

• 1^{er} équipement standard

Le soudage pour mission.





Repère	Description	Observation	Référence
1	Col de cygne ABIMIG® 555D GRIP coudé 50°		766.0532
4	Rondelle isolante	x 20	766.0230
5	Poignée ABIMIG GRIP®		180.0132
6	Gâchette bipolaire		185.0107
7	Rotule		400.1125
41	Câble eau + courant	3m	115.0065
		4m	115.0070
		5m	115.0074
42	Câble transport de fil	3m	156.0275
		4m	156.0276
		5m	156.0277
43	Câble de commande 2 pôles	au mètre	100.0019
44	Tuyau gaz noir ø 4,9x7,9	au mètre	109.0040
45	Tuyau eau bleu ø 5,5x8,5	au mètre	109.0057
46	Tuyau eau rouge ø 5,5x8,5	au mètre	109.0056
48	Collier Ø 8,7		171.0002
49	Collier à oreille ø 9,5 avec bague intérieure		173.0001
52	Raccord eau mâle		501.0114
53	Housse de faisceau Ø 25x28	au mètre	107.0004
56	Renfort de faisceau côté poste		500.0342
57	Renfort spiralé		501.2236
58	Bague de raccordement adaptateur		500.0213
59	Raccord rapide WZ-2		501.0015
61	Joint torique 4x1	x 20	165.0002
90	Embout pour gaine synthétique Ø 4,0 / Ø 4,7	x 20	131.0001/131.0002
91	Joint torique 3,5x6,5	x 20	165.0008
92	Tube capillaire pour gaine souple Ø ≤4,0	250 mm/500mm	129.0468/129.0473

Pour les nombreux autres accessoires, veuillez nous consulter.

Le soudage pour mission.



BINZEL SOUDAGE
 BP 98004
 F-67038 STRASBOURG Cedex 2
 Tél.: 03 88 76 58 75
 Fax: 03 88 76 56 54
 E-mail: binzel.soudage@binzel.fr
 Internet: www.binzel.fr